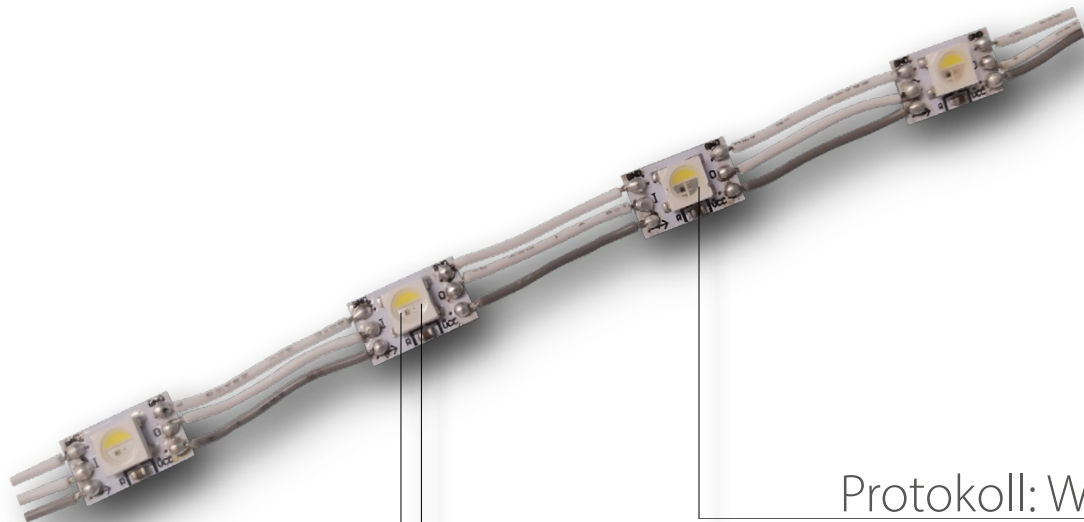


micron_{5V} RGBWpro

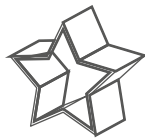
Typische Anwendungen: Vollacrylbuchstaben | benutzerdefinierte Anwendungen | RGBW Projekte



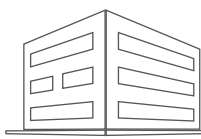
Protokoll: WS2813
digitales RGBW-Licht
120° Abstrahlwinkel



VOLLACRYL-
BUCHSTABEN



SPEZIELLE
ANWENDUNGEN

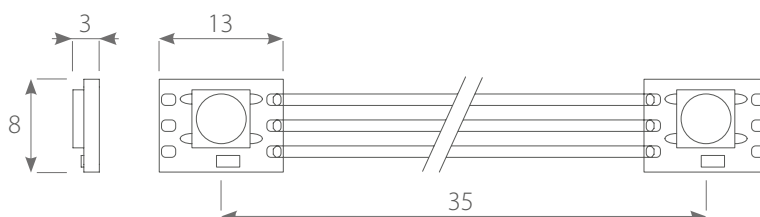


DYNAMISCHE
LICHTSZENEN



Für Projekte mit komplex wechselnden Farben, eignet sich das micron_{5V} RGBWpro Modul hervorragend. Zum ordnungsgemäßen Betrieb wird ein separater digitaler RGBW-Controller benötigt. Da sich jede Diode einzeln programmieren lässt, sind der Kreativität kaum Grenzen gesetzt und man kann nahezu unendlich viele Einstellungen vornehmen. Die Module wurden extra für Vollacrylbuchstaben und andere filigrane Projekte entwickelt. Sie können in gefräste Nuten gelegt und vergossen werden, um somit von hinten die Front des Buchstabens zu beleuchten. Ebenso kann man, wie in der Zeichnung zu sehen, die Module auf eine Rückwand montieren. Durch den Abstrahlwinkel von 120° und dem geringen Abstand zwischen den Dioden, lassen sich selbst sehr flache Anlagen ab ca. 30 mm homogen ausleuchten. Auch eine sehr effektive Wärmeabfuhr ist gegeben.

MAßE[mm]

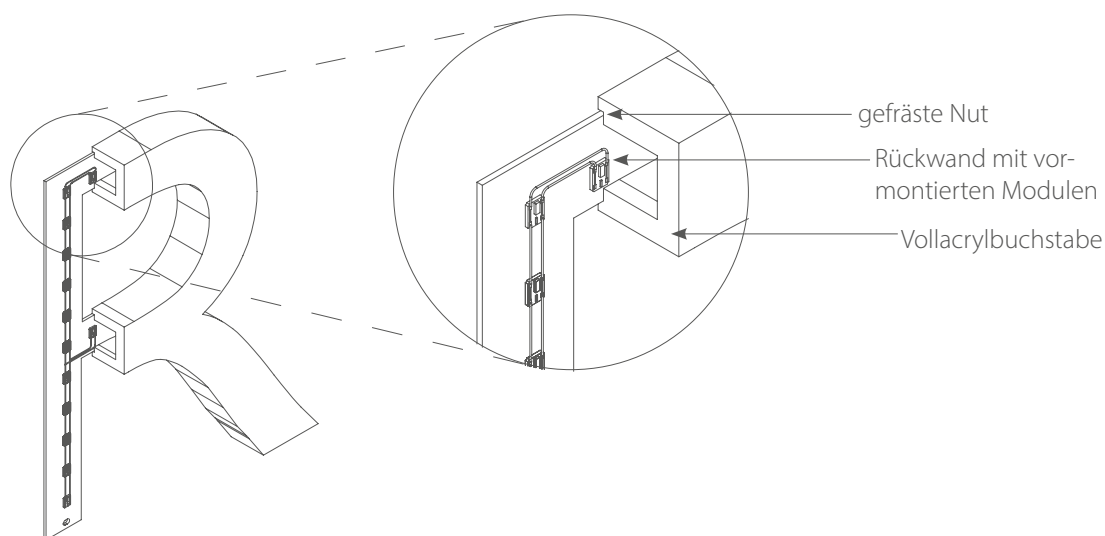


Typ	micron _{5V}	
	RGBWpro W6K	RGBWpro W3K
Symbol	M114430	M114420
Farbe	RGB + weiß 6000K	RGB + weiß 3000K
Spannung [V DC]	5	5
Stromstärke [mA]	48	48
Leistungsaufnahme [W]	0,24	0,24
Lichtstrom [lm]	-	-
Lichtausbeute [lm/W]	-	-
Abstrahlwinkel [°]	120	120
Schutzgrad	IP20	IP20
Wellenlänge [µm]	λ R620 / G 520 / B 460 nm	λ R620 / G 520 / B 460 nm
Betriebstemperatur [°C]	-20 - +60	-20 - +60
LEDs	SMD5050IC	SMD5050IC
max. Anzahl Module in Reihe [Stk.]	50	50
Lebensdauer [h]	50.000	50.000
Garantie [Monate]	36	36
Verpackung [Stk.]	100	100

Anschluss: GND - Minuspol 12V / O - digitales Steuersignal vom Controller / VCC - Pluspol 12V

ANWENDUNGSBEISPIEL

Ausleuchtung von Vollacrylbuchstaben



Hinweis:
 Produkte die für Nuten, Vollacrylbuchstaben usw. entworfen wurden, sind nicht in jedem Fall oder in jeder Kombination für den Verguss geeignet.
 Es kommt auf das Einsatzgebiet, Vergussmassen, Gegebenheiten usw. an.
 Deshalb vergeben wir keinen Eignungsnachweis und es bleibt das Risiko des Kunden, die Produkte zu vergießen.

INHALTSVERZEICHNIS